

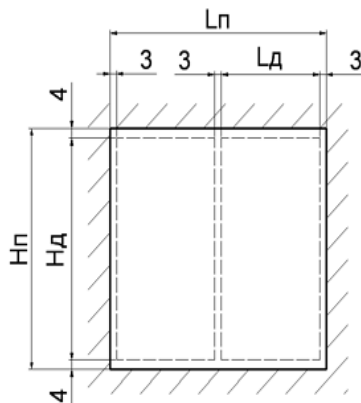
Технологическая карта расчета дверей в системе



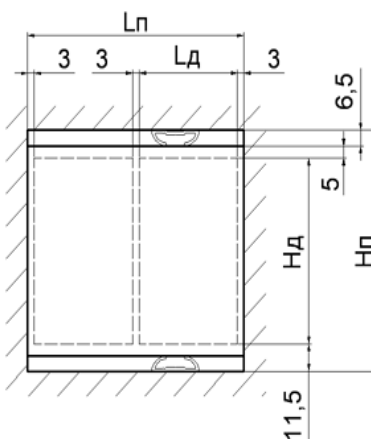
Раздвижная



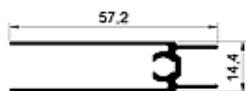
Распашная без трека



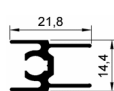
Распашная с треком



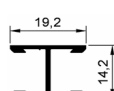
Горизонт нижний



Горизонт верхний



Разделитель простой



Разделитель усиленный

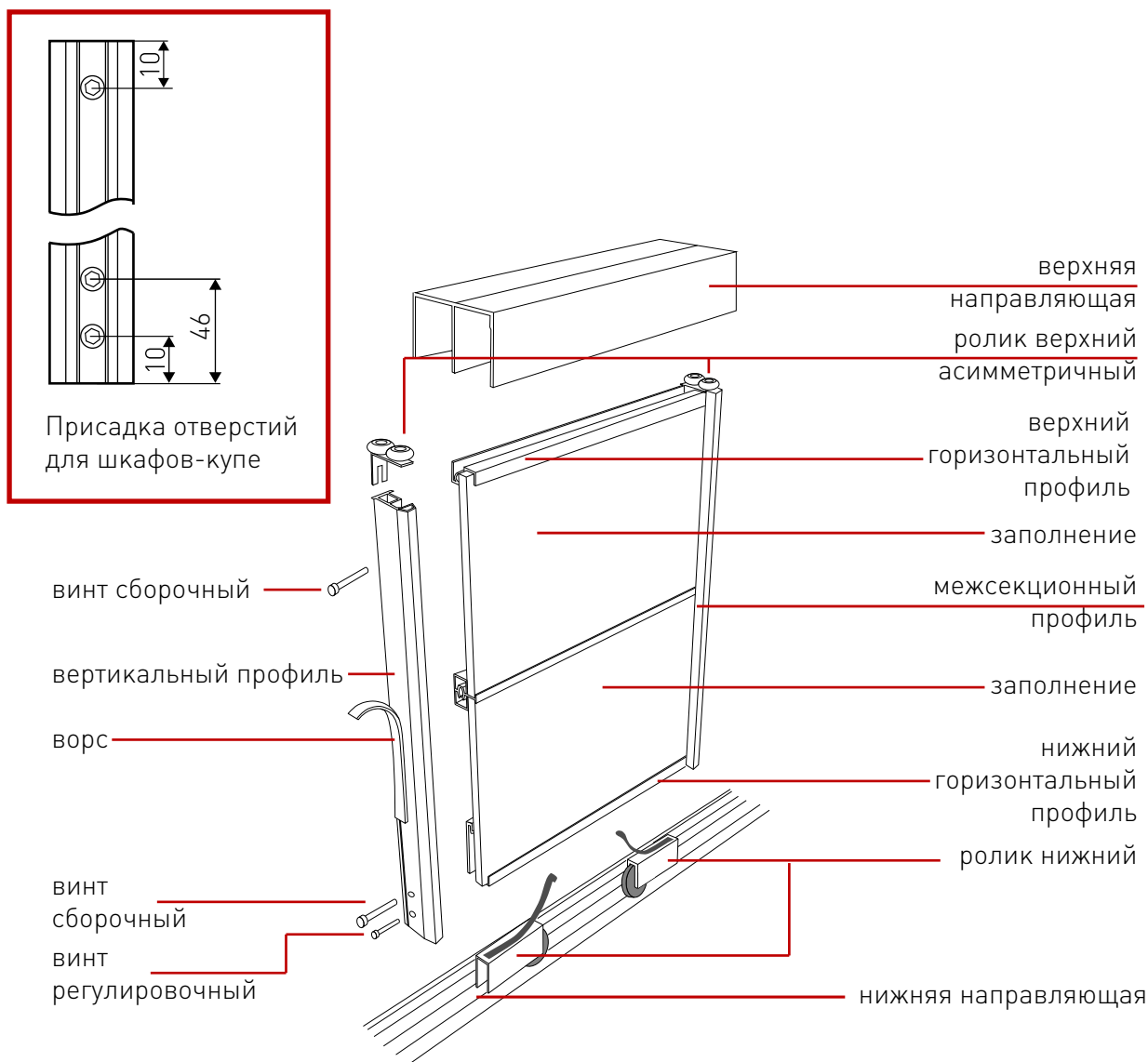


- Нп - высота проема
- Нд - высота двери
- Лп - ширина проема
- Л - ширина двери
- ПГВ - профиль горизонтальный верхний
- ПГН - профиль горизонтальный нижний
- Р - разделитель горизонтальный
- N - количество дверей

Разделитель забирает от высоты или ширины заполнения при комбинациях	ДСП/ДСП	ДСП/Стекло	Стекло/Стекло
Простой	1,5	4	4
Усиленный	6	7	8

Модель профиля	Раздвижные							Распашные				
	С	С1	Н	"Klipper"	Н1	О, П	Р	С	"Klipper"	С1		
Перехлест дверей равен ширине профиля, Шпрофиля												
Ширина двери, Лд	= (Лп + Шпрофиля × (N - 1))/N							= (Лп - 9)/2				
Высота двери, Нд	= Нп - 40							Без трека = Нп - 8 С треком = Нп - 23 Без трека = Нп - 8 С треком = Нп - 23				
Длина вертикального разделителя, Нвр	= Нд - 79							= Нд - 44				
Длина ПГВ, ПГН, Р	= Лд - 50 = Лд - 35 = Лд - 62 = Лд - 50 = Лд - 67 = Лд - 120 = Лд - 36							= Лд - 50 = Лд - 35				
Размер заполнения по высоте	ДСП	= Нд - 57							= Нд - 24			
	Стекло	= Нд - 60							= Нд - 27			
Размер заполнения по ширине	ДСП	= Лд - 34	= Лд - 19	= Лд - 46	= Лд - 34	= Лд - 49	= Лд - 102	= Лд - 20	= Лд - 34		= Лд - 19	
	Стекло	= Лд - 37	= Лд - 22	= Лд - 49	= Лд - 37	= Лд - 52	= Лд - 105	= Лд - 23	= Лд - 37		= Лд - 22	

Система тонких и узких профилей для дверей-купе



Высота двери (S), где (H) высота проема	Ширина двери (L), где (n) кол-во перехлестов (B) ширина проема (N) количество дверей	Просчет наполнения				Просчет горизонтальных и стыковочных профилей
		Стекло		ДСП		
		Высота стекла	Ширина стекла	Высота ДСП	Ширина ДСП	
h- 40 мм	$(13\text{мм} \cdot n + B) / N$	S-5мм	L-5мм	S-3мм	L-3мм	Трапеция L-25мм Квадро L-20мм

*Просчет со стыковочным профилем:
 ДСП+ДСП -2мм
 стекло+стекло -3мм

ALU Force[®]

НАВЕСНАЯ СИСТЕМА

СОЗДАНА ДЛЯ ПРОЕКТИРОВАНИЯ
И МОНТАЖА КОРПУСНЫХ ШКАФОВ-КУПЕ



ОСНОВНОЕ ПРЕИМУЩЕСТВО!

Зеркало теперь не нужно наклеивать на дверное полотно - оно в классической алюминиевой рамке.

БЕЗОПАСНО, КРАСИВО, ЛЕГКО!



ДВЕРИ ПОЛНОСТЬЮ ЗАКРЫВАЮТ КОРПУС ШКАФА-КУПЕ



Треки и все механизмы скрыты непосредственно за фасадной частью.



ТОЛЬКО ФАСАДЫ, НИЧЕГО ЛИШНЕГО!



Наполнение (вставка) навесных дверей: стекло, зеркало, МДФ, ЛДСП и другие материалы толщиной до 22 мм.



ПОСТАВЛЯЮТСЯ КОМПЛЕКТУЮЩИЕ:

- на 2-дверный шкаф
- на 3-дверный шкаф
- на 4-дверный шкаф

КОМПЛЕКТАЦИИ В ЗАВИСИМОСТИ ОТ НАПОЛНЕНИЯ:

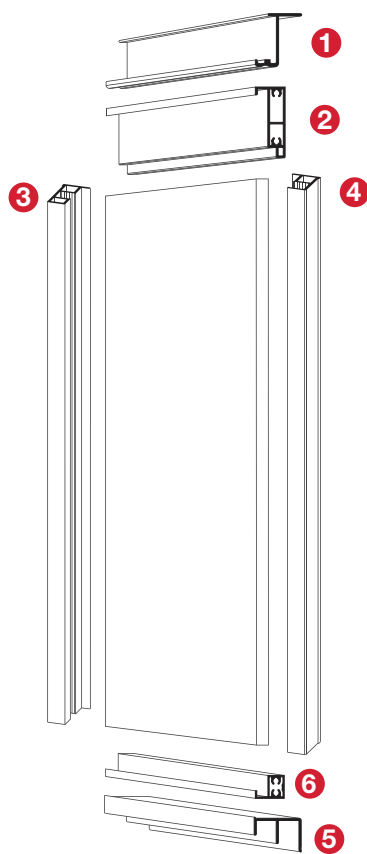
- двери из стекла, зеркала, МДФ/ЛДСП 8-10мм в алюминиевой рамке
- МДФ / ЛДСП 16-22мм без рамки

- Возможность установки доводчиков (поставляются отдельно)

ИНСТРУКЦИЯ ПО РАСЧЁТУ И СБОРКЕ

ИНСТРУКЦИЯ ПО СБОРКЕ НАВЕСНОЙ СИСТЕМЫ

1 КОМПЛЕКТАЦИЯ НАВЕСНОЙ СИСТЕМЫ



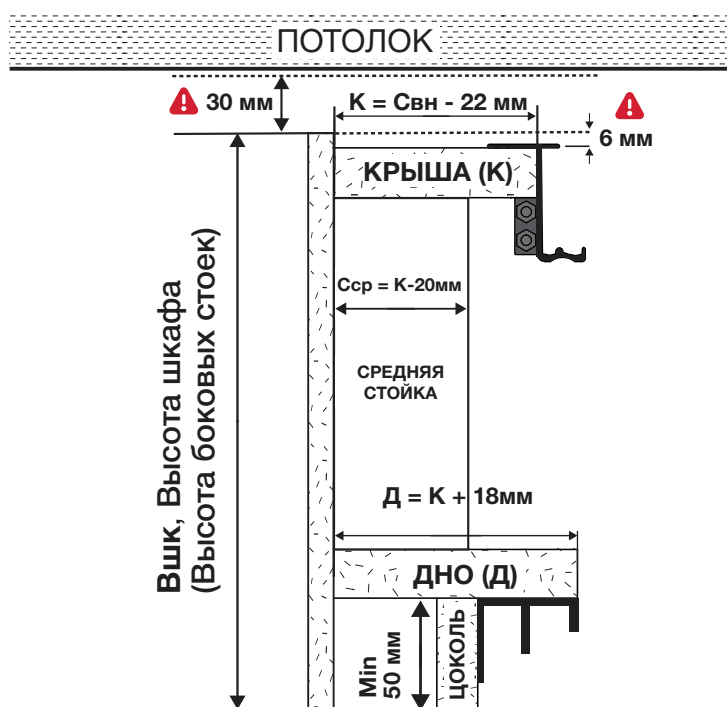
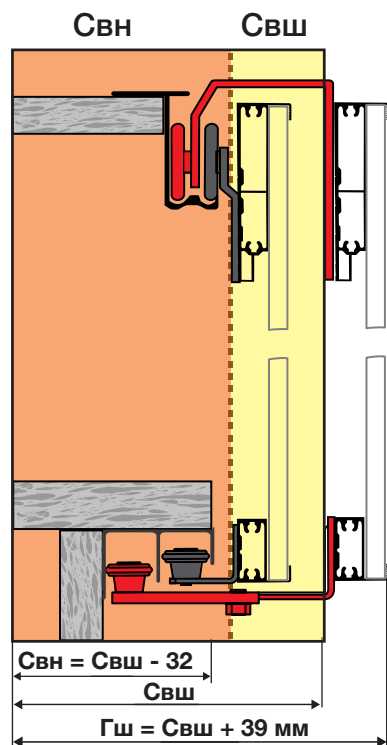
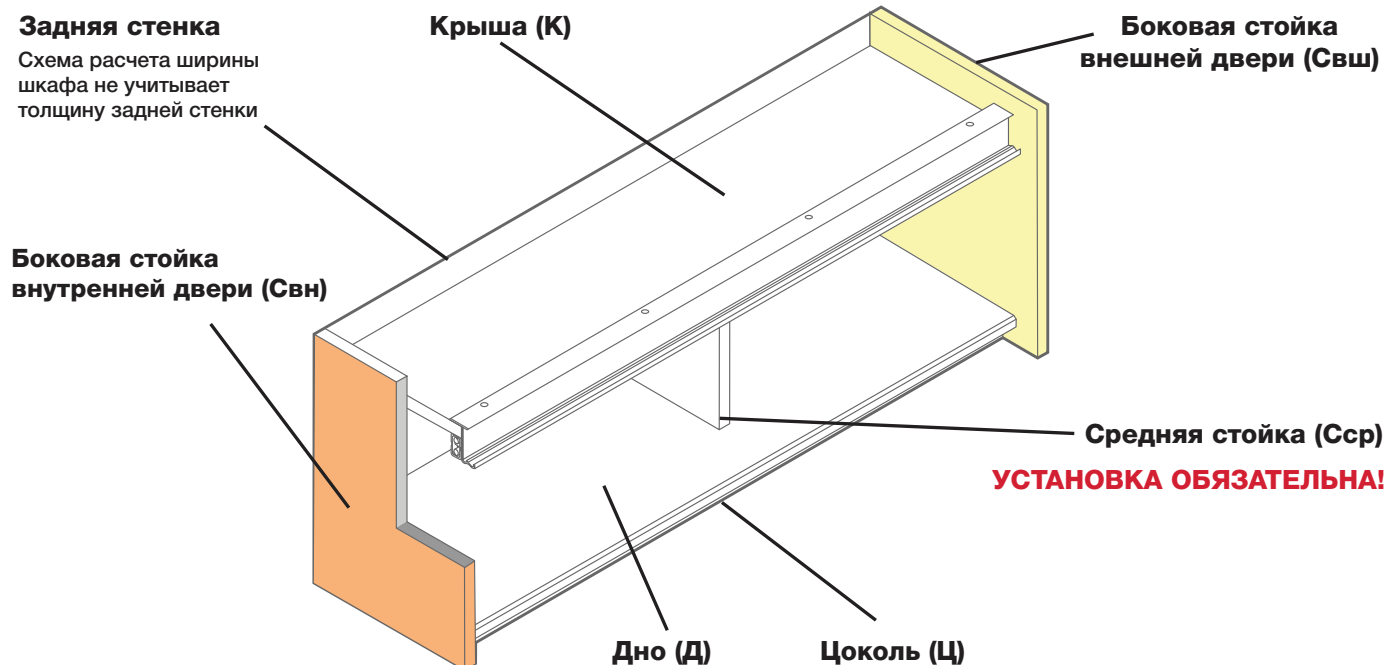
КОМПЛЕКТ РОЛИКОВ

	Верхний ролик внутренней двери (устанавливается ближе к краю шкафа)	Верхний ролик внутренней двери (устанавливается ближе к центру шкафа)	Нижний ролик внутренней двери	Верхний ролик внешней двери	Нижний ролик внешней двери	Опорная планка	Верхний стопор	Нижний стопор	Стопор для средней двери (для 3-дверного шкафа)	Саморез-сверло	Сборочный винт рамки двери 6x35
2 двери	1	1	2	2	2	2	2	2	—	24	12
3 двери	2	2	4	2	2	2	2	2	1	36	18

КОМПЛЕКТ ДОВОДЧИКОВ

	Крепление доводчика для внутренней двери	Доводчик	Активатор внутренней двери	Активатор внешней двери	Винт 4x6	Винт 3,5x13	Винт 4,2x25	Саморез-сверло
2 двери	1	2	1	1	2	4	2	4
3 двери	2	4	2	2	4	8	4	8

2 РАСЧЁТ И СХЕМА СБОРКИ КОРПУСА ШКАФА



Крыша шкафа устанавливается на 6 мм ниже боковых стоек



Минимальное расстояние от потолка до боковых стоек - 30 мм

* Для 2-х дверного шкафа за основу расчета берется ширина боковой стойки внешней двери (Свш) - это максимальная ширина шкафа (без учета дверей и задней стенки).

для РАМОЧНОЙ СИСТЕМЫ: **Свн = Свш - 32 мм**

для БЕЗРАМОЧНОЙ СИСТЕМЫ: **Свн = Свш - (Тв + 5 мм)**

* У 3-х дверного шкафа нет стойки внешней двери, т. к. внешняя дверь расположена по центру шкафа. Для расчета берется ширина боковых стоек внутренних дверей (ширина обеих стоек одинаковая).

К = Свн - 22 мм

Д = К + 18 мм

Сср = К - 20 мм

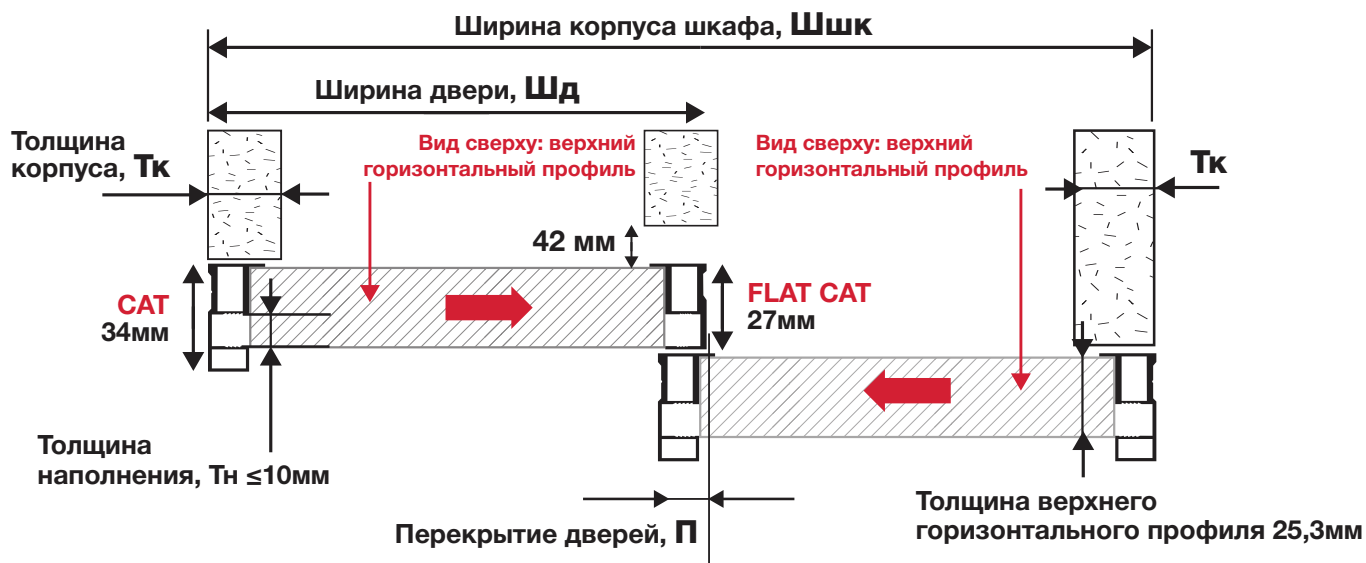
Ц ≥ 50 мм

Свш — ширина боковой стойки внешней двери; **Свн** — ширина боковой стойки внутренней двери; **Сср** — ширина средней стойки;

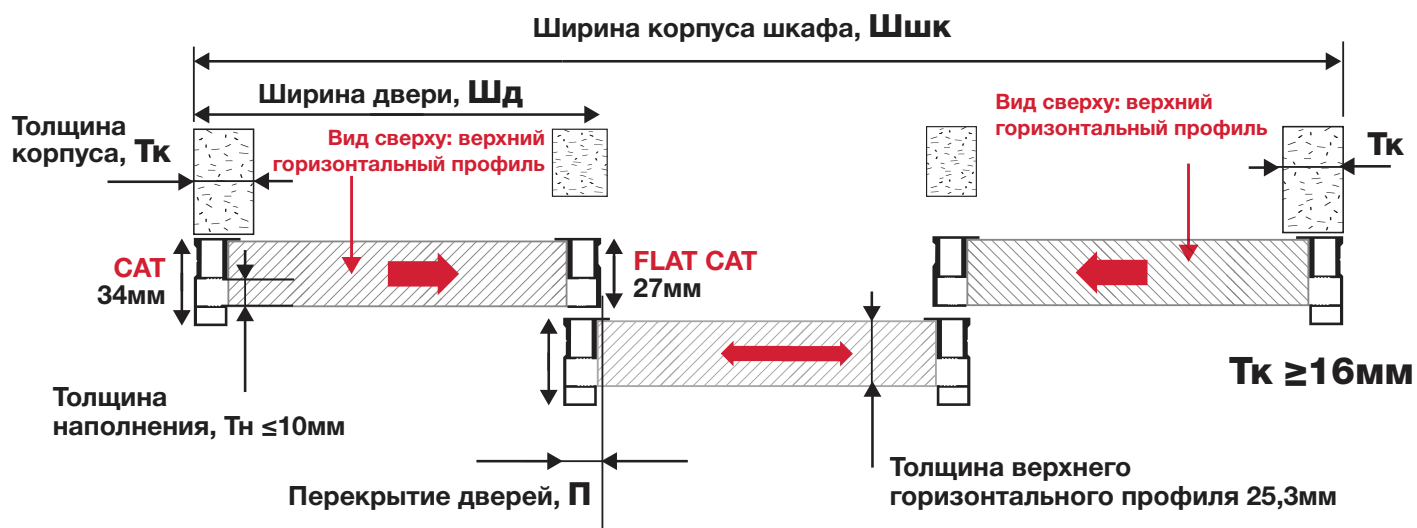
Тв — толщина вставки (дверного полотна); **К** — ширина крыши; **Гш** — глубина шкафа; **Д** — ширина дна; **Ц** — цоколь.

3 НАЛОЖЕНИЕ ФАСАДОВ НА КОРПУС ШКАФА (рамочная система)

2 - ДВЕРНОЙ ШКАФ



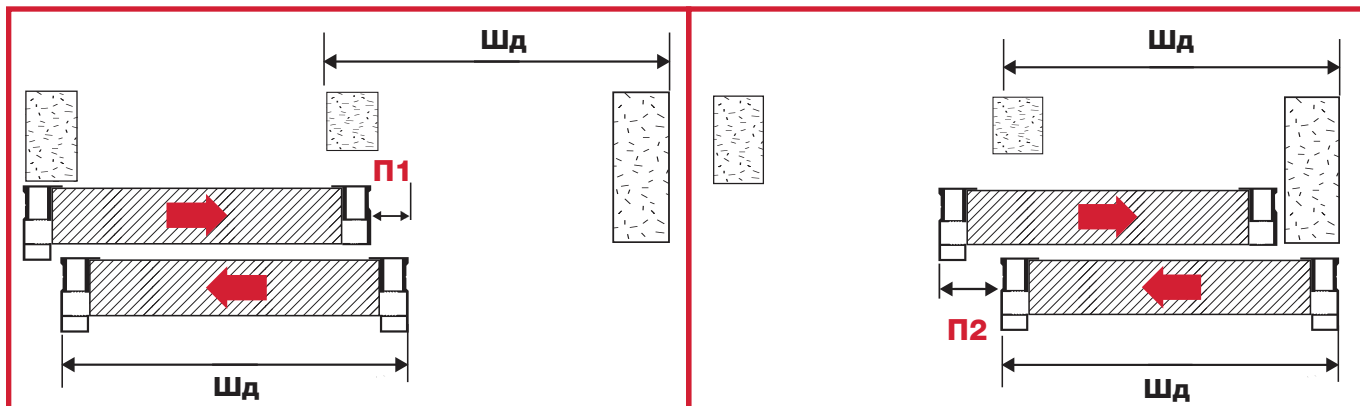
3 - ДВЕРНОЙ ШКАФ



РАБОЧЕЕ ПРОСТРАНСТВО

П1 - вынос внешней двери в открытом положении

П2 - видимый вынос внутренней двери в открытом положении



Проёмы для размещения внутреннего выдвижного наполнения должны быть рассчитаны с учётом перехлестов (П1, П2), т.е. рабочее пространство меньше проёма.

4 СХЕМА СБОРКИ ФАСАДОВ НАВЕСНОЙ СИСТЕМЫ

$$\text{Шд} = \frac{(\text{Шшк} + \text{Шп}^*)}{N}$$

$$\text{Вд} = \text{Вшк} - \text{Ц} + 12,5 \text{ мм}$$

*Шп = 13 мм, при использовании системы Elephant

ПРИ ИСПОЛЬЗОВАНИИ РАМОЧНОЙ СИСТЕМЫ:

$$\text{Двп} = \text{Вд}$$

$$\text{Дгп} = \text{Шд} - 26 \text{ мм}$$

$$\text{Шн} = \text{Шд} - 4 \text{ мм}$$

$$\text{Вн} = \text{Вд} - 4 \text{ мм}$$

ПРИ ИСПОЛЬЗОВАНИИ МЕЖСЕКЦИОННОГО ПРОФИЛЯ ELEPHANT:

ЛДСП + ЛДСП:

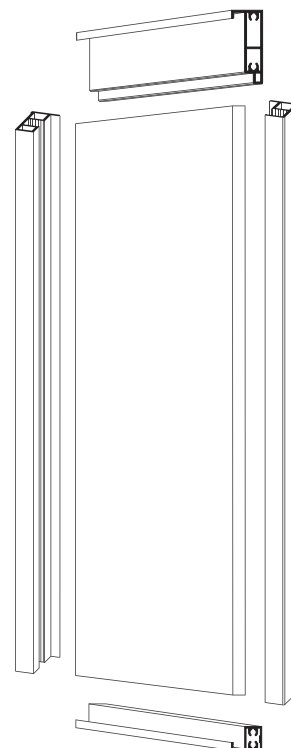
$$\text{Вкн} = \text{Вн} - (\text{Кол-во межсекционных профилей} \times 2 \text{ мм})$$

СТЕКЛО + СТЕКЛО:

$$\text{Вкн} = \text{Вн} - (\text{Кол-во межсекционных профилей} \times 3 \text{ мм})$$

ЛДСП + СТЕКЛО с уплотнителем:

$$\text{Вкн} = \text{Вн} - (\text{Кол-во межсекционных профилей} \times 2,5 \text{ мм})$$

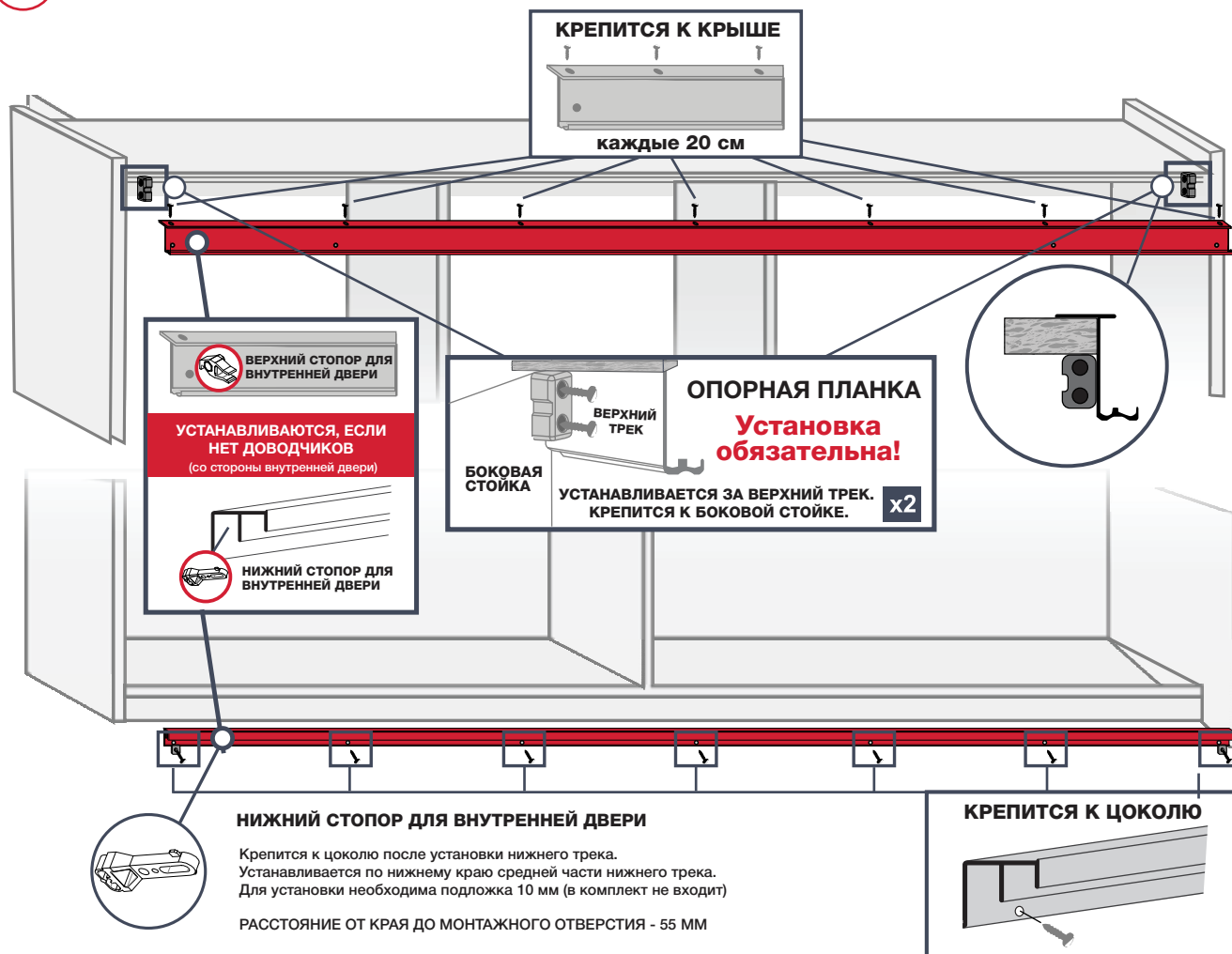


Шд — ширина двери; Шшк — ширина шкафа; Шп — ширина перекрытия дверей;

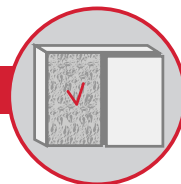
Вд — высота двери; Вшк — высота шкафа; Двп — длина вертикальных профилей; Дгп — длина горизонтальных профилей;

Шн — ширина наполнения; Вн — высота наполнения; Вкн — высота комбинированного наполнения; N — количество дверей

5 УСТАНОВКА ВЕРХНЕЙ И НИЖНЕЙ НАПРАВЛЯЮЩИХ (до сборки корпуса шкафа)



6 СХЕМА ПРИСАДКИ ВНУТРЕННЕЙ ДВЕРИ

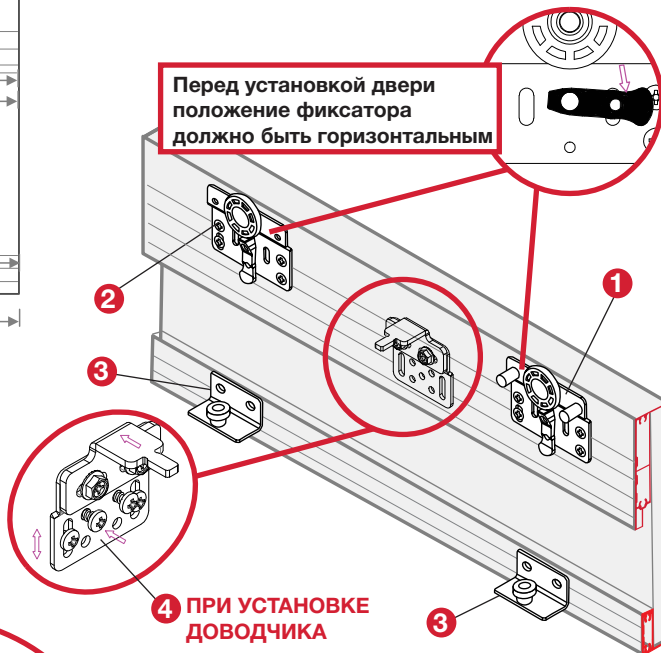


● - место сверления



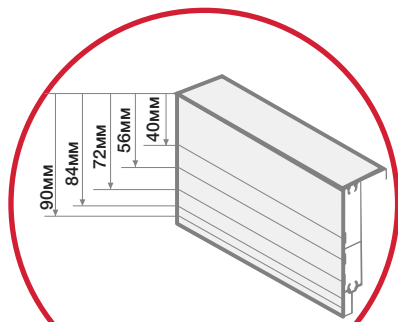
ДЛЯ УСТАНОВКИ
ДОВОДЧИКА

- 1 Верхний ролик внутренней двери (правый)
- 2 Верхний ролик внутренней двери (левый)
- 3 Нижний ролик внутренней двери, 2 шт
- 4 Активатор внутренней двери (при установке доводчика)

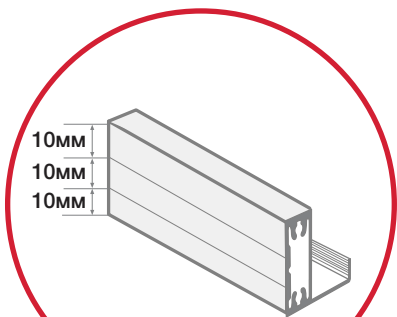


Перед установкой двери
положение фиксатора
должно быть горизонтальным

4 ПРИ УСТАНОВКЕ
ДОВОДЧИКА



Верхний горизонтальный профиль

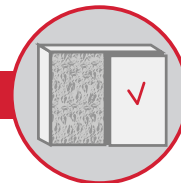


Нижний горизонтальный профиль

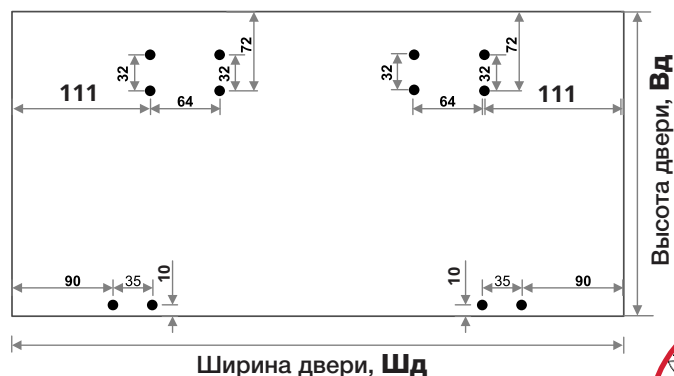
На верхнем и нижнем профиле
расположены монтажные канавки.

Канавки - разметка для монтажа
роликов к алюминиевой рамке.

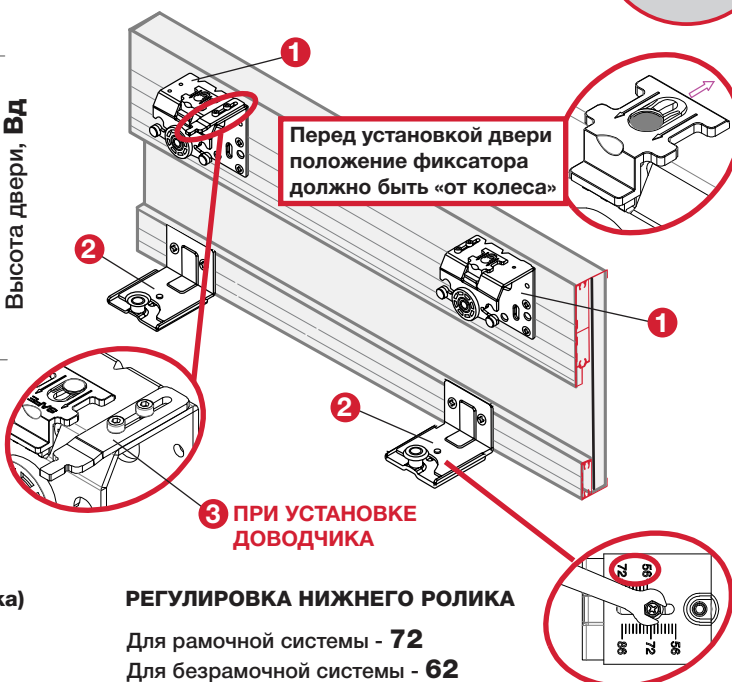
7 СХЕМА ПРИСАДКИ ВНЕШНЕЙ ДВЕРИ



● - место сверления



- 2 Верхний ролик внешней двери, 2 шт
- 2 Нижний ролик внешней двери, 2 шт
- 2 Активатор внешней двери (при установке доводчика)



Перед установкой двери
положение фиксатора
должно быть «от колеса»

3 ПРИ УСТАНОВКЕ
ДОВОДЧИКА

РЕГУЛИРОВКА НИЖНЕГО РОЛИКА

Для рамочной системы - 72
Для безрамочной системы - 62

Для фасадов в алюминиевой рамке расстояния откладываются от наружного края профиля

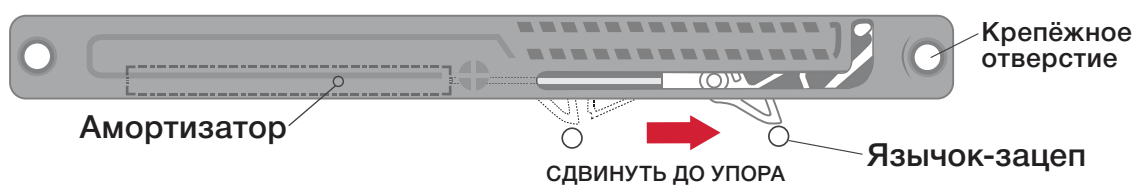
8 УСТАНОВКА ДОВОДЧИКОВ

ДОВОДЧИК ВНУТРЕННЕЙ ДВЕРИ

Устанавливается под крышу шкафа за верхнюю направляющую.
Используется крепление доводчика для внутренней двери.



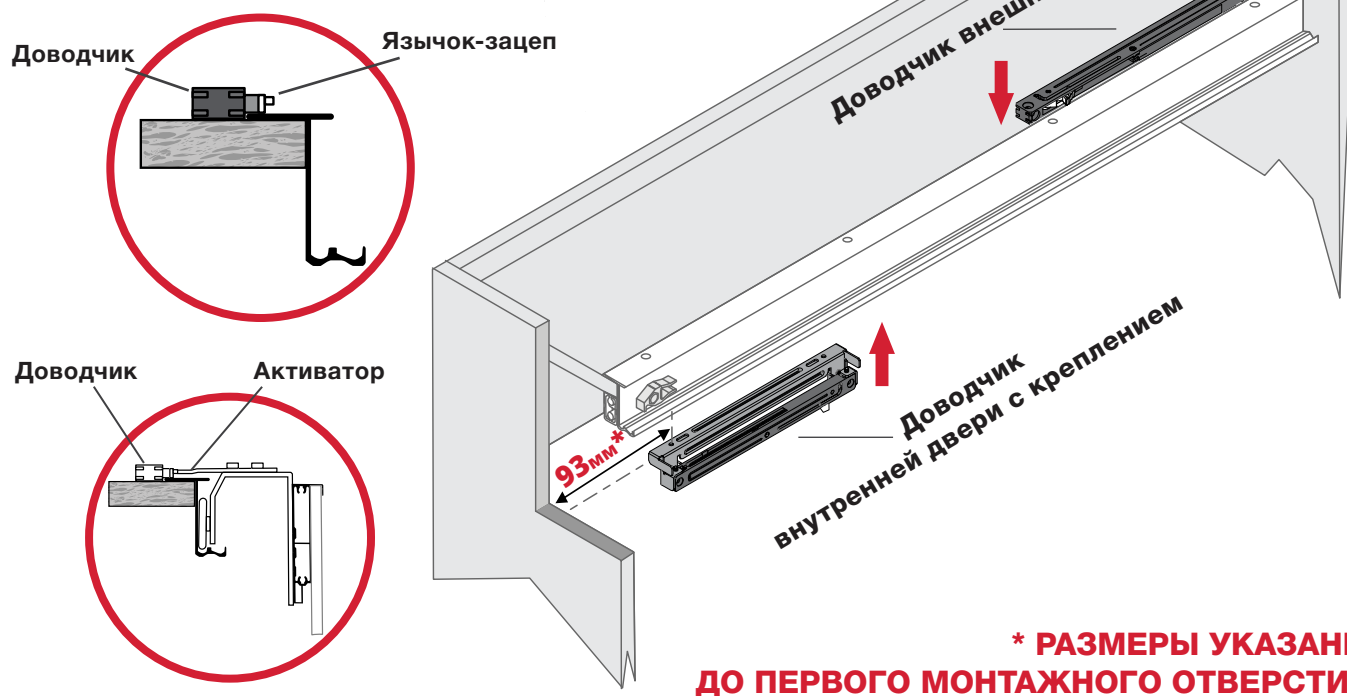
ВНИМАНИЕ! ПЕРЕД УСТАНОВКОЙ ДОВОДЧИКОВ ВЗВЕДИТЕ МЕХАНИЗМ ДЕМПФЕРА



УСТАНАВЛИВАЕТСЯ АМОРТИЗАТОРОМ В СТОРОНУ БОКОВОЙ СТОЙКИ

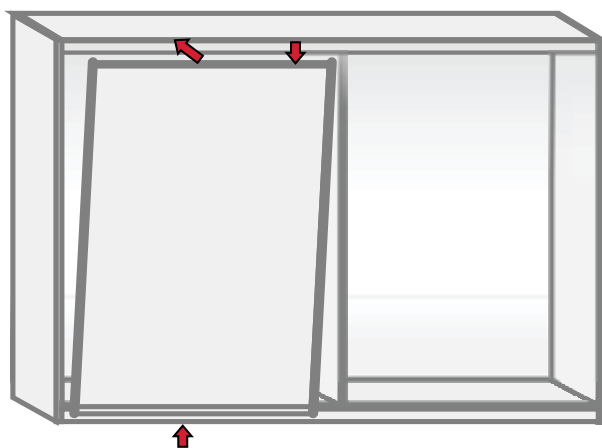
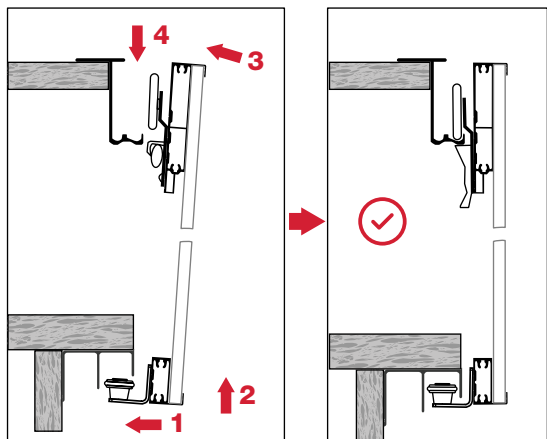
ДОВОДЧИК ВНЕШНЕЙ ДВЕРИ

Устанавливается на крышу шкафа без дополнительного крепления.

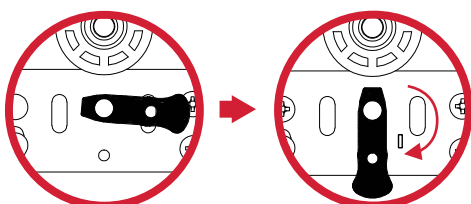


9 УСТАНОВКА ФАСАДОВ. ВНУТРЕННЯЯ ДВЕРЬ

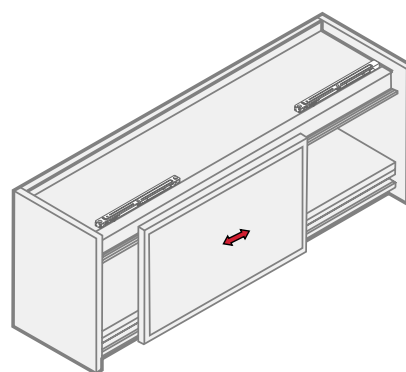
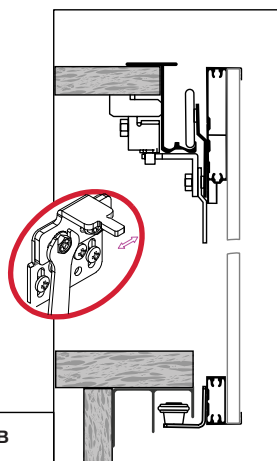
Сначала навешивается внутренняя дверь.



ОБЯЗАТЕЛЬНО!



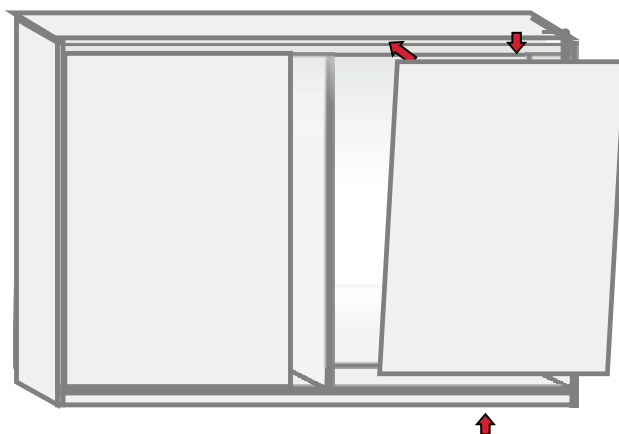
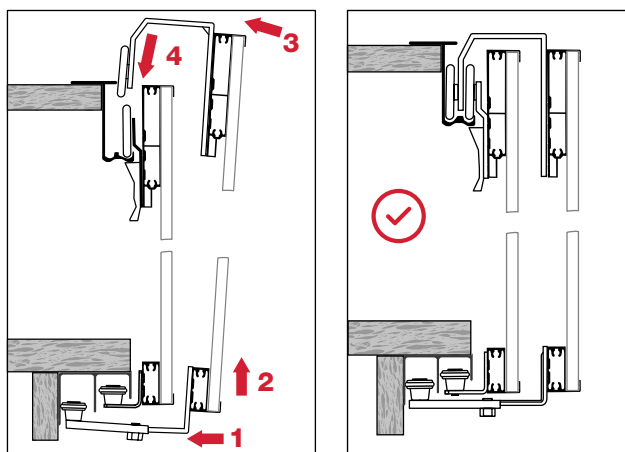
! После установки двери фиксатор перевести в вертикальное положение



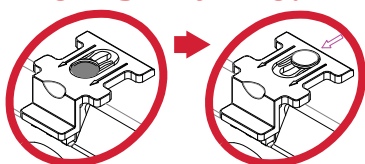
При установке доводчиков

10 УСТАНОВКА ФАСАДОВ. ВНЕШНЯЯ ДВЕРЬ

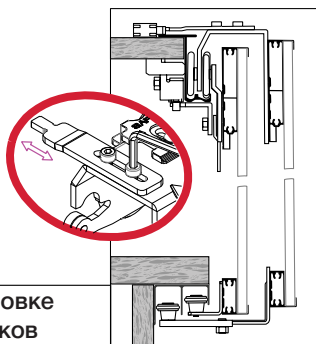
Над установленной внутренней дверью навешивается внешняя дверь.



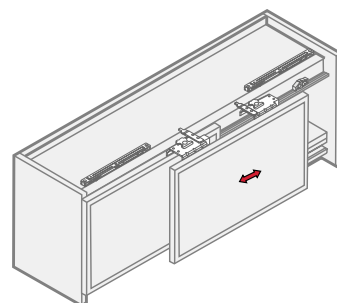
ОБЯЗАТЕЛЬНО!



! После установки дверей перевести фиксатор в положение «к колесу»



При установке доводчиков



В КОМПЛЕКТ ВХОДЯТ:



НАПРАВЛЯЮЩАЯ
ВЕРХНЯЯ



НАПРАВЛЯЮЩАЯ
НИЖНЯЯ



ГОРИЗОНТАЛЬНЫЙ
ПРОФИЛЬ ВЕРХНИЙ



ГОРИЗОНТАЛЬНЫЙ
ПРОФИЛЬ НИЖНИЙ

* длина направляющих
и горизонтальных профилей

2-ДВЕРНЫЙ ШКАФ			3-ДВЕРНЫЙ ШКАФ			4-ДВЕРНЫЙ ШКАФ	
№1	№2	№3	№4	№5	№6	№7	№8
*1455 мм	*1930 мм	*2185 мм	*2185 мм	*2910 мм	*3645 мм	*3645 мм	*3900 мм
КОЛИЧЕСТВО, ШТ							

	ВЕРХНИЙ РОЛИК внутренней двери (устанавливается ближе к краю шкафа)	1	1	1	2	2	2	2	КОМПЛЕКТНОСТЬ СИСТЕМЫ
	ВЕРХНИЙ РОЛИК внутренней двери (устанавливается ближе к центру шкафа)	1	1	1	2	2	2	2	
	НИЖНИЙ РОЛИК внутренней двери	2	2	2	4	4	4	4	
	ВЕРХНИЙ РОЛИК внешней двери	2	2	2	2	2	4	4	
	НИЖНИЙ РОЛИК внешней двери	2	2	2	2	2	4	4	
	1 ОПОРНАЯ ПЛАНКА 2 ВЕРХНИЙ СТОПОР 3 НИЖНИЙ СТОПОР	2	2	2	2	2	4	4	
	Стопор для средней двери	-	-	-	1	1	1	-	
	1 2	КОМПЛЕКТ КРЕПЕЖА: 1 Саморез-сверло, 2 Сборочный винт рамки двери; Комплектность соответственно количеству дверей.							

	КРЕПЛЕНИЕ ДОВОДЧИКА для внутренней двери	1	1	1	2	2	2	2	КОМПЛЕКТНОСТЬ ДОВОДЧИКОВ
	ДОВОДЧИК	2	2	2	4	4	4	4	
	АКТИВАТОР внутренней двери	1	1	1	2	2	2	2	
	АКТИВАТОР внешней двери	1	1	1	2	2	2	2	
	1 2 3 4	КОМПЛЕКТ КРЕПЛЕНИЯ ДОВОДЧИКОВ: комплектность соответственно количеству дверей							
		1 Винт 4x6	2 Винт 3,5x13		3 Винт 4,2x25		4 Саморез-сверло		

НА 2-ДВЕРНЫЙ ШКАФ ВОЗМОЖНА УСТАНОВКА 2 КОМПЛЕКТОВ ДОВОДЧИКОВ



ПРИМЕРЫ ПРОЕКТОВ:

2-ДВЕРНЫЙ

корпусный

ШКАФ-КУПЕ

МДФ / ЛДСП 16-22мм

без рамки



НАВЕДИТЕ
КАМЕРУ

ЕЩЁ БОЛЬШЕ
ПРИМЕРОВ ПРОЕКТОВ!

4-ДВЕРНЫЙ **ШКАФ-КУПЕ**

Двери из стекла, зеркала,
МДФ/ЛДСП 8-10мм
в алюминиевой рамке



БЕЗОПАСНОЕ ЗЕРКАЛО

3-ДВЕРНЫЙ **ШКАФ-КУПЕ**

ЗЕРКАЛО В АЛЮМИНИЕВОЙ РАМКЕ
ТОЛЬКО ФАСАДЫ, НИЧЕГО ЛИШНЕГО!

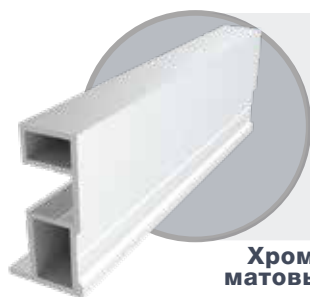
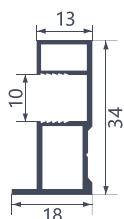
ALU Force[®]

НАВЕСНАЯ СИСТЕМА

ИНТЕГРИРУЕТСЯ С ВЕРТИКАЛЬНЫМИ ПРОФИЛЯМИ
УЗКОРАМОЧНОЙ СИСТЕМЫ **PREMIAL[®] ELEPHANT**

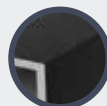
ИНСТРУКЦИЯ

ПО РАСЧЁТУ И СБОРКЕ



Хром
матовый

ELEPHANT



Чёрный
глянец

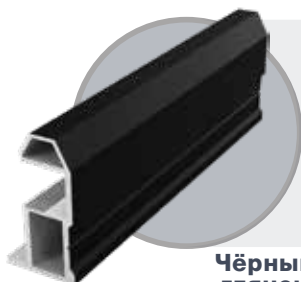
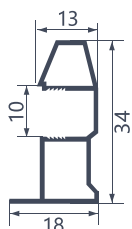


Белый
глянец

CAT



5,4м



Чёрный
глянец

ELEPHANT



Белый
глянец

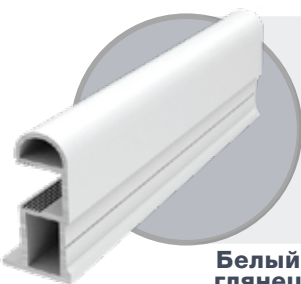
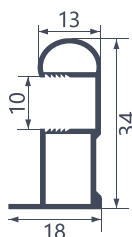


Хром
матовый

FISH

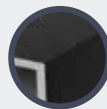


5,4м



Белый
глянец

ELEPHANT



Чёрный
глянец

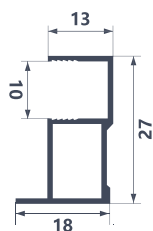


Хром
матовый

SWAN



5,4м



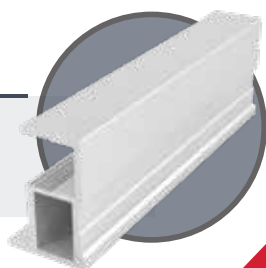
FLAT CAT



Чёрный
глянец



Белый
глянец



Хром матовый

ПРОФИЛЬ ДЛЯ ИЗГОТОВЛЕНИЯ ПЛОСКИХ
ДВЕРЕЙ / ПРОФИЛЬ ВНУТРЕННЕЙ ДВЕРИ
ALUFORCE[®]

premial.tm

vk.com/premialbusiness

premial-furniture.ru

info@premial-furniture.ru